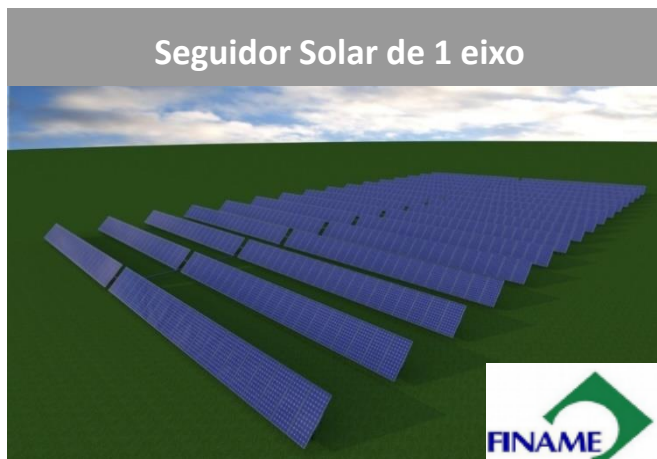


Estruturas de suporte para painéis fotovoltaicos

A POLITEC possui estruturas de suporte para painéis fotovoltaicos específicos para o mercado brasileiro, oferecendo um produto robusto, eficiente, versátil e de baixo custo por Watt pico.

Temos produtos instalados em diversas localidades do Brasil. A Politec mostra capacidade em colaborar com o desenvolvimento preliminar do projeto de forma a otimizar os custos globais do projeto do cliente.

Seguidor Solar de 1 eixo



Estrutura fixa de solo ESP



CarPort



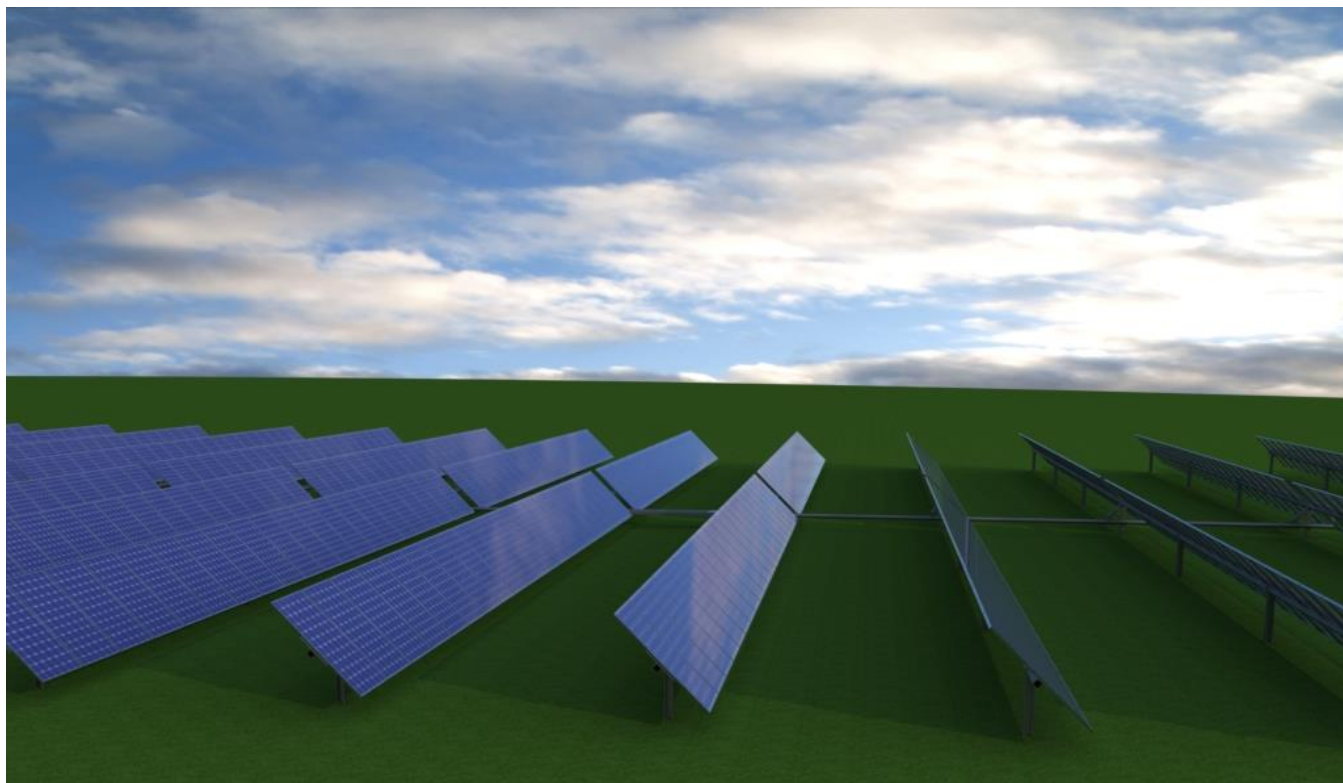
Politecnaço Industrial Ltda

Rodovia Lívio Tagliassachi Km 0 – Bairro Ronda – Araçariguama – SP

www.politec.eng.br Contato: vendas@politec.eng.br Tel: (11) 4204-1302

Seguidor Solar de 1 eixo

Tecnologia inteiramente nacional com atuador de alta confiabilidade



De fácil Instalação:

- ✓ Possui poucos parafusos reduzindo o tempo de montagem na obra
- ✓ Aceita desvios de montagem

Robusta e Durável:

- ✓ Galvanizada a Fogo conforme NORMA NBR 6323
- ✓ Projetada para suportar cargas aerodinâmicas conforme NORMA ABNT NBR 6123



Politecnaço Industrial Ltda

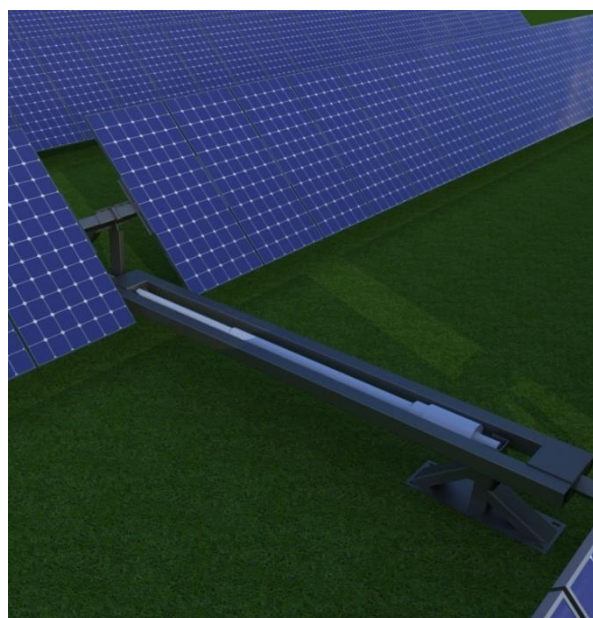
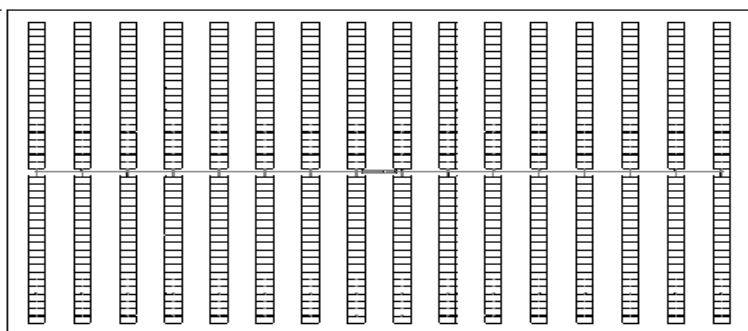
Rodovia Lívio Tagliassachi Km 0 – Bairro Ronda – Araçariguama – SP

www.politec.eng.br Contato: contato@politec.eng.br Tel: (11) 4204-1302

Seguidor Solar de 1 eixo

ESPECIFICAÇÕES DA ESTRUTURA

Tipo:	<u>Seguidor Solar P672</u>	<u>Seguidor Solar P680</u>
String:	21 painéis de 72 células (1000 V)	20 painéis de 72 células (1000 V)
Configuração:	16 eixos de 42 painéis (2 strings / eixo)	17 eixos de 40 painéis (2 strings / eixo)
Orientação:	Retrato	Retrato
Quantidade de painéis:	672 painéis de 72 células (~ 215 kWp)	680 painéis de 72 células (~ 218 kWp)
Largura:	46 m	44 m
Comprimento:	51 m até 102 m (de 29% a 58% GCR)	54 m até 108 m (de 29% a 57% GCR)
Carga de vento (NBR 6023):	35 m/s (126 km/h) - Classe C II	35 m/s (126 km/h) - Classe C II
Material:	ASTM A36 / USI - CIVIL 300	ASTM A36 / USI - CIVIL 300
Proteção contra corrosão:	Galvanizado a fogo (NBR 6323)	Galvanizado a fogo (NBR 6323)



Politeconação Industrial Ltda

Rodovia Lívio Tagliassachi Km 0 – Bairro Ronda – Araçariguama – SP

www.politec.eng.br Contato: contato@politec.eng.br Tel: (11) 4204-1302

Seguidor Solar de 1 eixo

Consumo:	950 kWh por MW por ano
Garantia nas peças comerciais:	5 anos / extensível
Garantia na estrutura:	10 anos / extensível
Garantia da proteção Galvânica:	25 anos (C3 - NBR 14643)

ESPECIFICAÇÕES DA ATUAÇÃO

Tipo:	Atuador Linear Eletromecânico
Motor:	Servomotor de 750 W
Ângulo de rotação:	$\pm 45^\circ$
Método:	Algoritmo Solar
Precisão:	$\pm 0,05^\circ$
Backtracking:	Sim
Proteção contra vento:	2 minutos até posição horizontal
Controle:	PLC Siemens

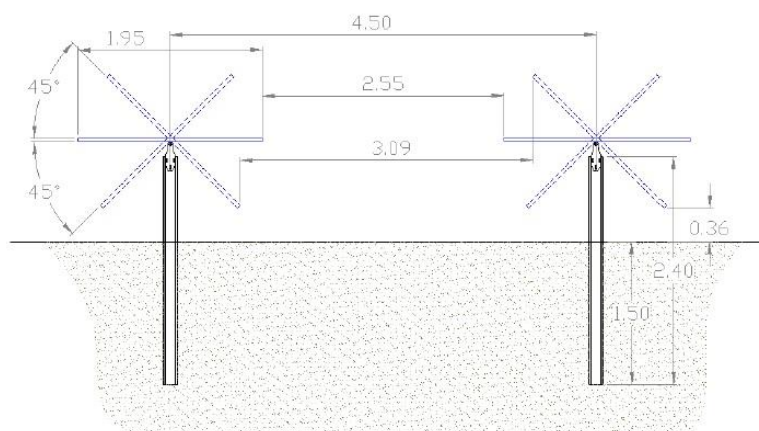
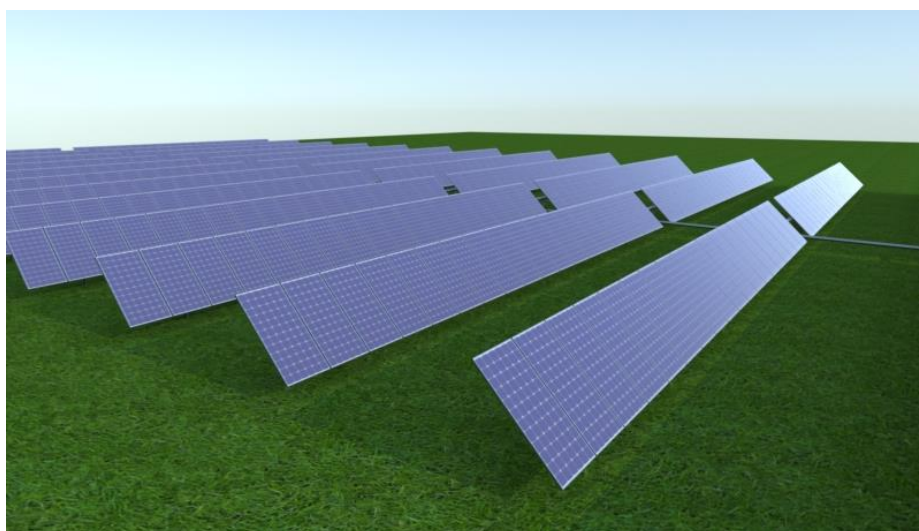
Politecnaço Industrial Ltda

Rodovia Lívio Tagliassachi Km 0 – Bairro Ronda – Araçariguama – SP

www.politec.eng.br Contato: contato@politec.eng.br Tel: (11) 4204-1302

Seguidor Solar de 1 eixo

Visite nosso *showroom*



Politeconação Industrial Ltda

Rodovia Lívio Tagliassachi Km 0 – Bairro Ronda – Araçariguama – SP

www.politec.eng.br Contato: contato@politec.eng.br Tel: (11) 4204-1302

Estrutura fixa de solo ESP

A estrutura fixa de solo ESP é projetada para fixar 2 painéis no sentido retrato e com o comprimento modulável de acordo com a necessidade do cliente.

A estrutura foi desenvolvida com a filosofia de máximo aproveitamento do material, com design enxuto e comunalidade entre os tipos de estrutura, de modo a otimizar o transporte, a logística e o prazo de entrega.



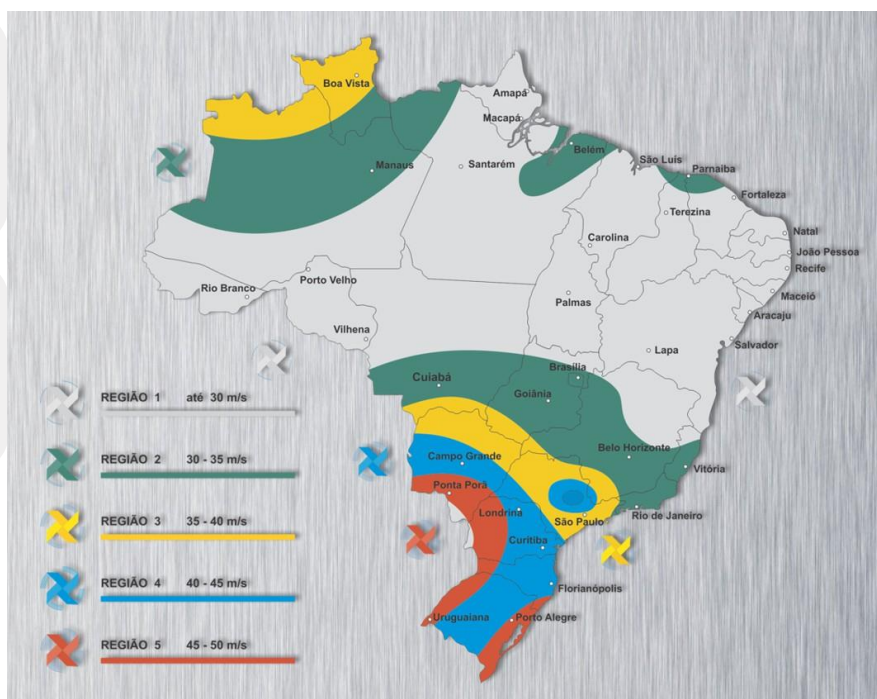
Para estruturas fixas de solo possuímos produtos do modelo ESP que variam de acordo com a localidade geográfica:

Estrutura ESP 40

- Isopleta 40 m/s (144 km/h)
- Latitudes de 5° á -20°
- Abrange 80% do Brasil

Estrutura ESP 50

- Isopleta 50 m/s (180 km/h)
- Latitudes de -17,5° á -32,5°
- Abrange 20% do Brasil



Politeconação Industrial Ltda

Rodovia Lívio Tagliassachi Km 0 – Bairro Ronda – Araçariguama – SP

www.politec.eng.br Contato: contato@politec.eng.br Tel: (11) 4204-1302

Estrutura fixa de solo ESP

Estrutura versátil suporta os dois principais tipos de painéis fotovoltaicos:



- ✓ Painéis de 60 células
- ✓ Dimensões Aproximadas de 1,65m por 1,0m



- ✓ Painéis de 72 células
- ✓ Dimensões Aproximadas de 2,00 m por 1,0m

Estrutura tipo monopé com dois métodos de fixação no solo:

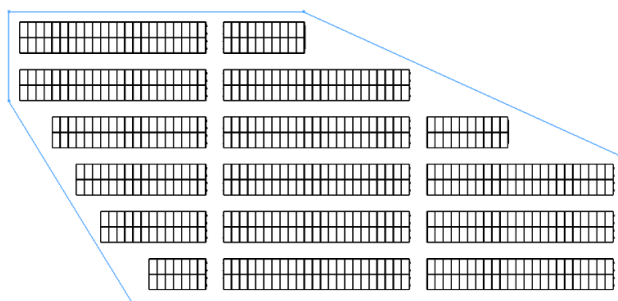


- ✓ Solução simples de baixo custo, na qual se utiliza trator com trado para fazer as perfurações
- ✓ Obras pequenas e médias (< 2MWp)



- ✓ A percussão acelera o tempo e reduz os custos de instalação, porém é necessário análise do solo para verificar a viabilidade
- ✓ Para grandes obras (> 2MWp)

Permite modular o comprimento da mesa de **dois em dois** painéis no sentido retrato, viabilizando configurar a planta solar da melhor forma para aproveitar espaço e otimizar a configuração dos strings.



Politeconação Industrial Ltda

Rodovia Lívio Tagliassachi Km 0 – Bairro Ronda – Araçariguama – SP

www.politec.eng.br Contato: contato@politec.eng.br Tel: (11) 4204-1302

Estrutura fixa de solo ESP

A POLITEC tem capacidade de produzir estruturas fixas de painéis fotovoltaico para até 10 MWp por mês, sendo capaz de fornecer para projetos de mini e micro geração e geração centralizada.



De fácil Instalação:

- ✓ Estrutura com um pilar para cada 6 painéis
- ✓ Possui poucos parafusos reduzindo o tempo de montagem na obra
- ✓ Não necessita de andaimes para montagem (altura máxima de 1,8m)
- ✓ Não necessita do montador subir no painel para fixá-lo
- ✓ Permite desvios de montagem
- ✓ Permite espaçar os painéis



Robusta e Durável:

- ✓ Projetada para suportar cargas aerodinâmicas conforme NORMA ABNT NBR 6123
- ✓ Galvanizada a Fogo conforme NORMA NBR 6323

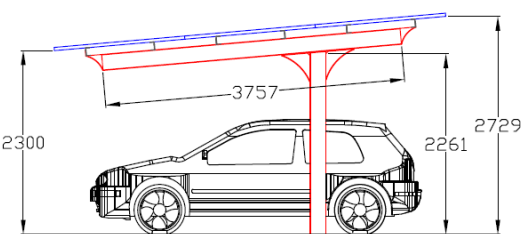


Politeconação Industrial Ltda

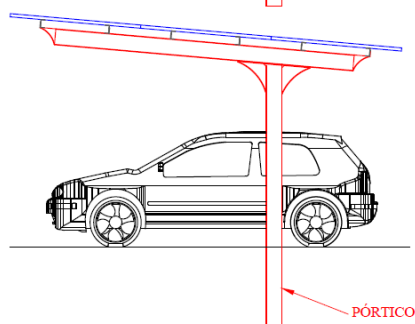
Rodovia Lívio Tagliassachi Km 0 – Bairro Ronda – Araçariguama – SP

www.politec.eng.br Contato: contato@politec.eng.br Tel: (11) 4204-1302

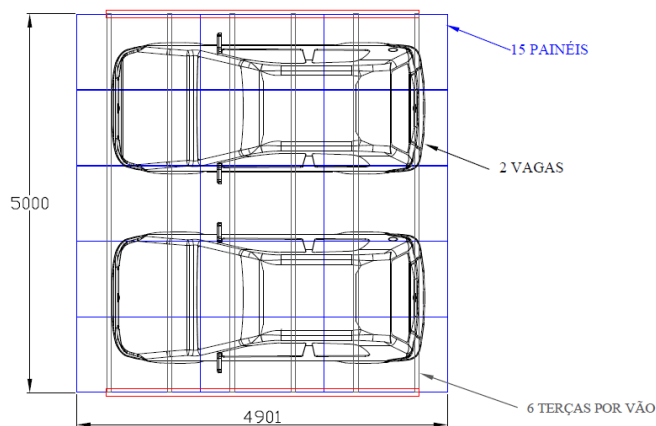
Carport



MONTAGEM
AGUA PARA
BAIXO



MONTAGEM
AGUA PARA
CIMA



De fácil Instalação:

- ✓ Vão de 15 painéis para 2 vagas
- ✓ Estrutura de um pilar
- ✓ Manobra facilitada do carro
- ✓ Vagas de 2,5 x 4,9m (painel de 60 células)
- ✓ Vagas de 2,5 x 5,9m (painel de 72 células)
- ✓ Montagem com água para cima ou para baixo
- ✓ 5° a 10° de inclinação
- ✓ Painéis com vedação para proteção de chuva

**Clamps de fixação
dos painéis
patenteado**



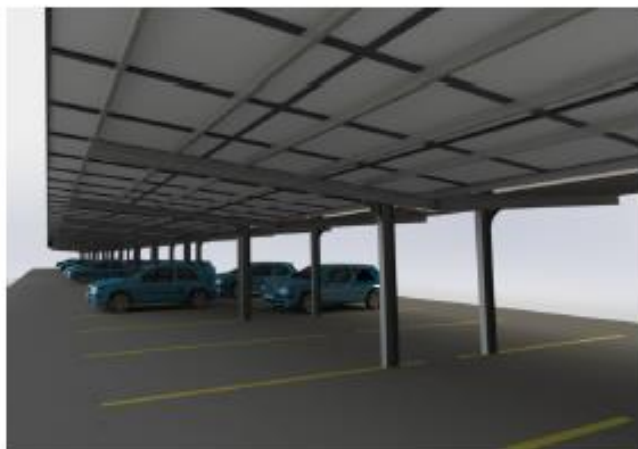
Politeconação Industrial Ltda

Rodovia Lívio Tagliassachi Km 0 – Bairro Ronda – Araçariguama – SP

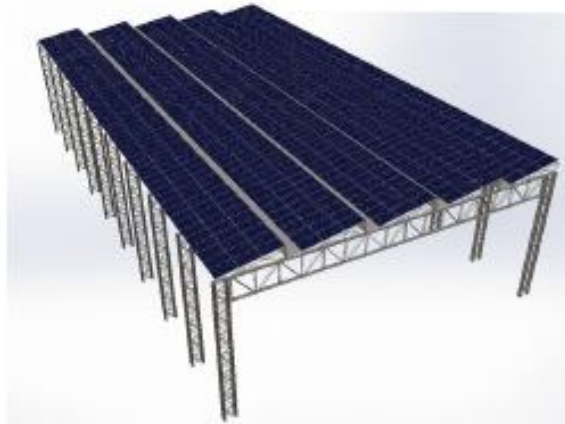
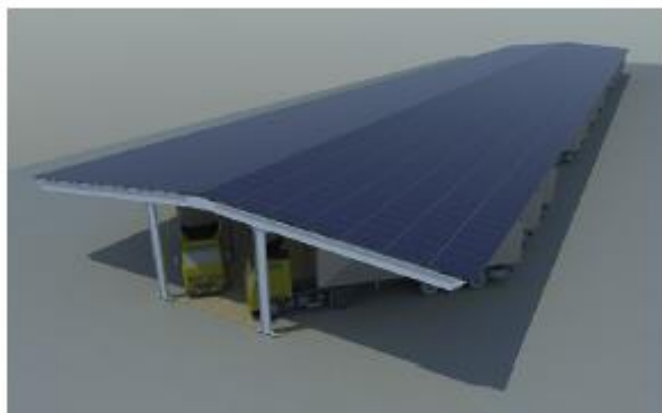
www.politec.eng.br Contato: contato@politec.eng.br Tel: (11) 4204-1302

Carport

Projetos especiais



Car-ports especiais com arquitetura diferenciada



Projetos diferenciados

Estrutura tipo Shed – para Otimizar produção da usina

Politecnação Industrial Ltda

Rodovia Lívio Tagliassachi Km 0 – Bairro Ronda – Araçariguama – SP

www.politec.eng.br Contato: contato@politec.eng.br Tel: (11) 4204-1302