

G D FIX

Estrutura de fixação fotovoltaica!

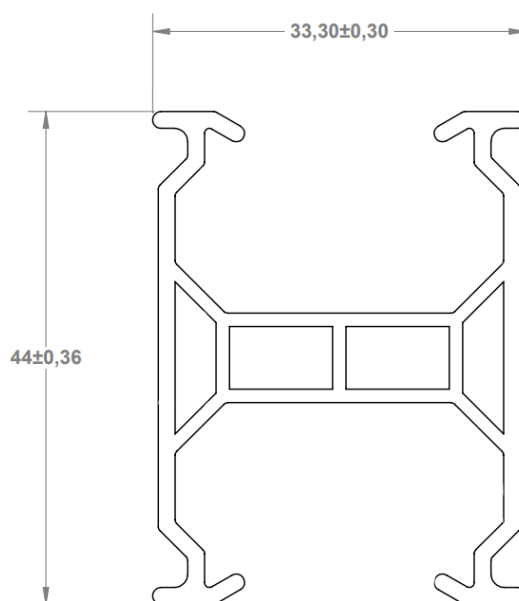
Sumário

Perfil H premium.....	3
Perfil U economy.....	4
Minitrilho.....	5
Grampo final.....	6
Grampo intermediário.....	7
Grampo inferior.....	8
Emenda.....	9
Suporte de fixação gancho hook.....	10
Suporte de fixação telhado metálico.....	11
Suporte de fixação prisioneiro.....	12
Suporte de fixação prisioneiro metal.....	13
Suporte de fixação articulado.....	14
Suporte de fixação p/terças de concreto.....	15
Triângulo de inclinação.....	16



Aplicação: Perfil H premium indicado para instalações em telhados cerâmicos, fibrocimento e metálicos.

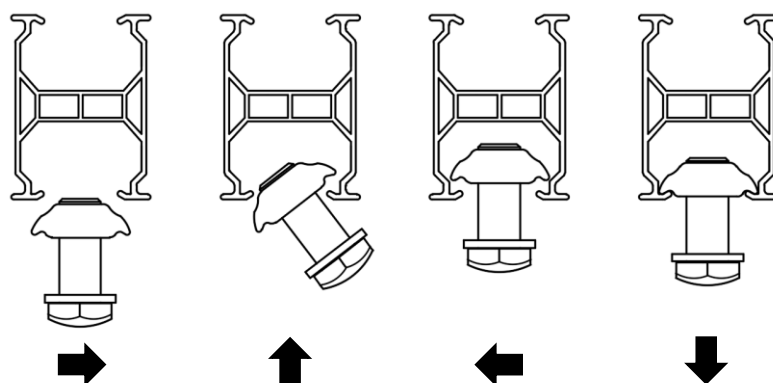
CÓDIGO	COMPRIMENTO	PESO kg	REVESTIMENTO
PHP2200	2200mm	1,474	ANODIZADO
PHP4400	4400mm	2,948	ANODIZADO
Material		Alumínio 6063-T6	
Distância recomendada entre fixadores/parafusos		1,5m	



PERFIL H

P r e m i u m

Sistema de fixação do grampo inferior.



CONTATO

TELEFONE:
(48)9.9194-5336

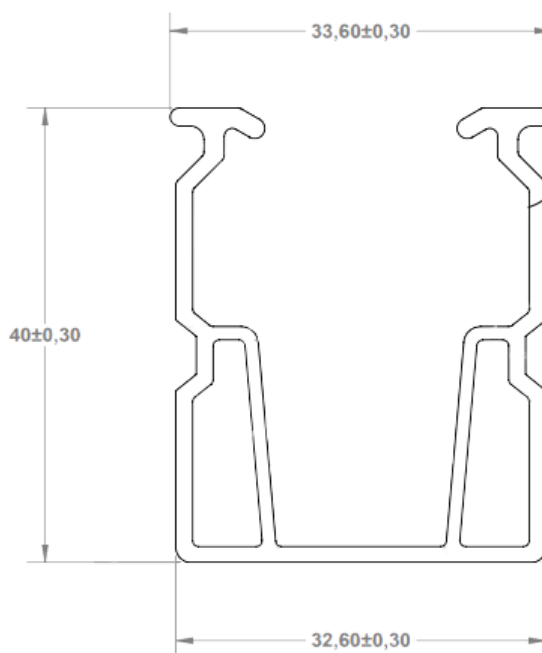
SITE:
www.gdfix.com.br

EMAIL:
contato@gdfix.com.br

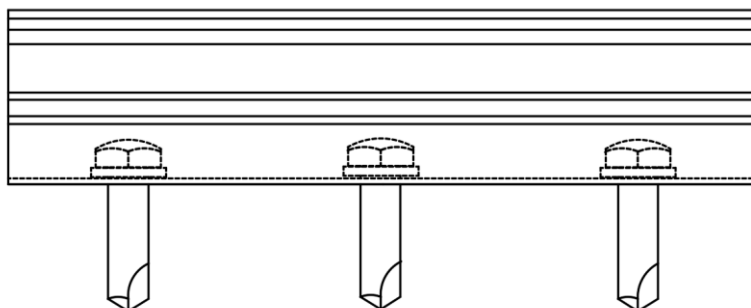


Aplicação: Perfil U Economy é indicado para instalações em telhados metálicos.

CÓDIGO	COMPRIMENTO	PESO kg	REVESTIMENTO
PUE2200	2200mm	1,32	ANODIZADO
PUE4400	4400mm	2,64	ANODIZADO
Material		Alumínio 6063-T6	
Distância recomendada entre fixadores/parafusos		0,4m	



O Perfil U acompanha borracha de vedação e parafusos de fixação.



PERFIL U

Economy

CONTATO

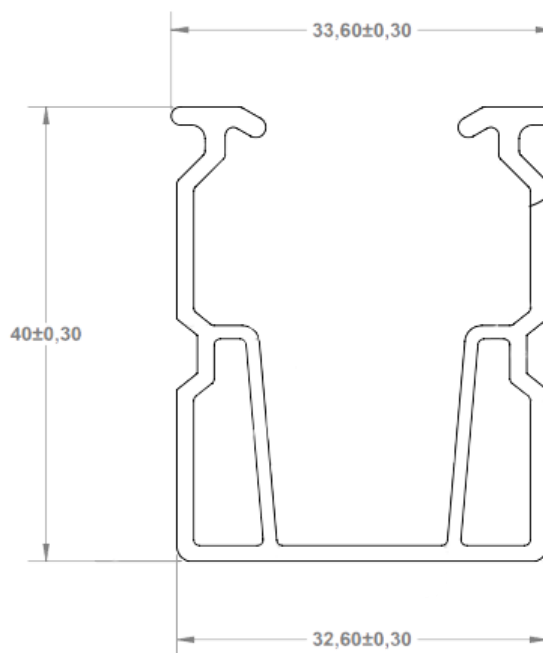
TELEFONE:
(48)9.9194-5336

SITE:
www.gdfix.com.br

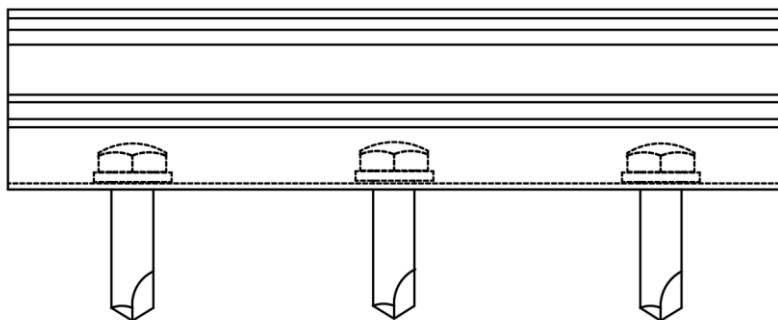
EMAIL:
contato@gdfix.com.br

Aplicação: Perfil fracionado indicado para instalações em telhados metálicos trapezoidais.

CÓDIGO	COMPRIMENTO	PESO kg	REVESTIMENTO	INSTALAÇÃO
PUE0015	150mm	0,092	ANODIZADO	PAISAGEM
PUE0030	300mm	0,185	ANODIZADO	RETRATO/ PAISAGEM
Material		Alumínio 6063-T6		
Distância recomendada entre fixadores/parafusos		0,04m		



O mini trilho acompanha 1 borracha de vedação de 0,15m já colada na peça e 3 parafusos de fixação.



PERFIL U

MINI TRILHO

CONTATO

TELEFONE:
(48)9.9194-5336

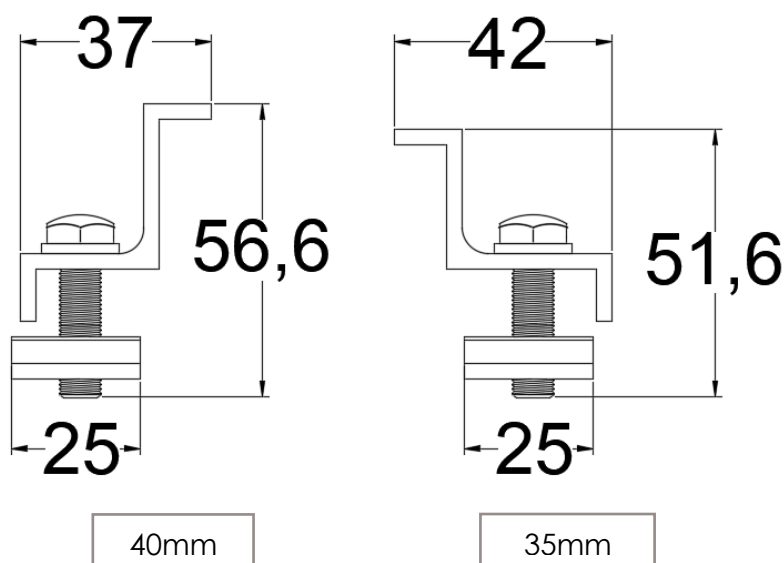
SITE:
www.gdfix.com.br

EMAIL:
contato@gdfix.com.br

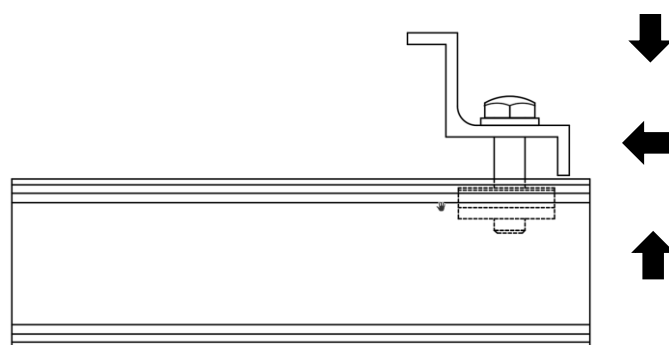


Aplicação: O Grampo final serve para a fixação dos módulos de 35mm e 40mm.

CÓDIGO	COMPRIMENTO	PESO kg	REVESTIMENTO
GI3540	56,6mm/51,6mm	0,092	ANODIZADO/ INOX
Material		Alumínio 6063-T6	
Espaçamento entre módulos		0,016m	



O grampo intermediário acompanha 1 parafuso de 25mm, 1 arruela e 1 grampo de fixação.



GRAMPO

F I N A L

CONTATO

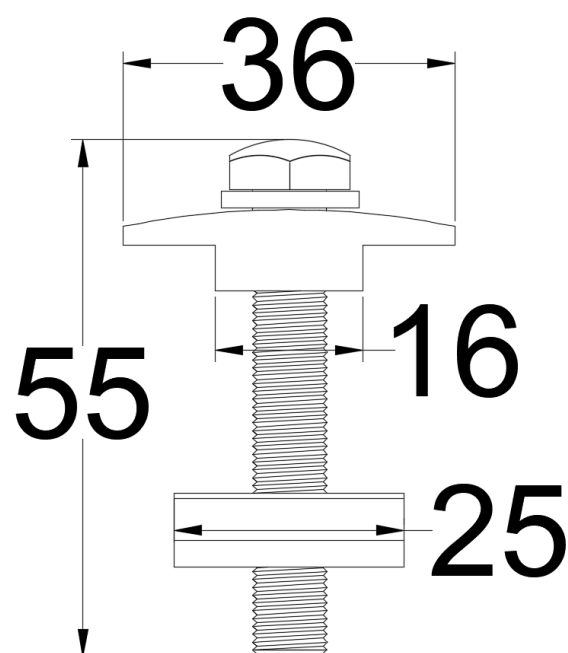
TELEFONE:
(48)9.9194-5336

SITE:
www.gdfix.com.br

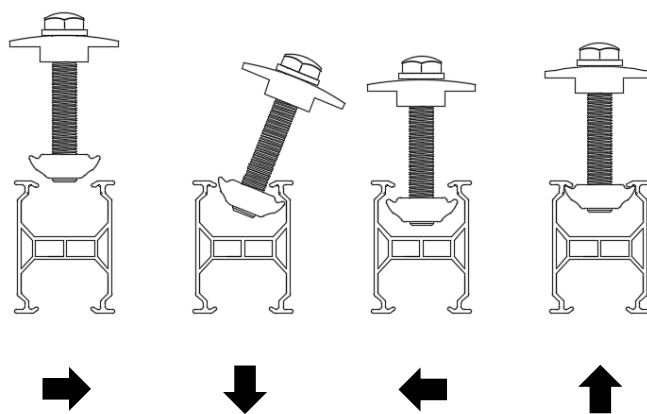
EMAIL:
contato@gdfix.com.br

Aplicação: O Grampo intermediário serve para a fixação dos módulos de 35mm e 40mm.

CÓDIGO	COMPRIMENTO	PESO kg	REVESTIMENTO
GI3540	55mm	0,045	ANODIZADO/ INOX
Material		Alumínio 6063-T6	
Espaçamento entre módulos		0,016m	



O grampo intermediário acompanha 1 parafuso de 55mm, 1 grampo de fixação.



GRAMPO

INTERMEDIÁRIO

CONTATO

TELEFONE:
(48)9.9194-5336

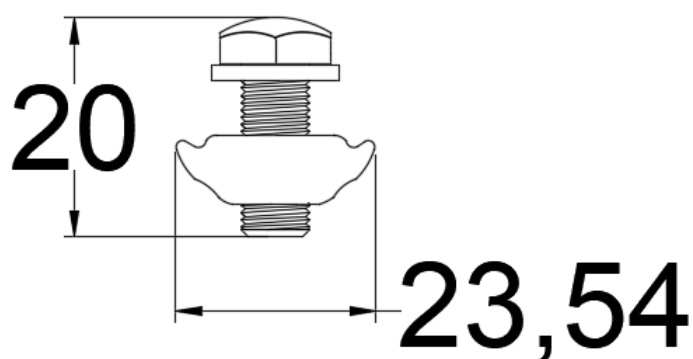
SITE:
www.gdfix.com.br

EMAIL:
contato@gdfix.com.br



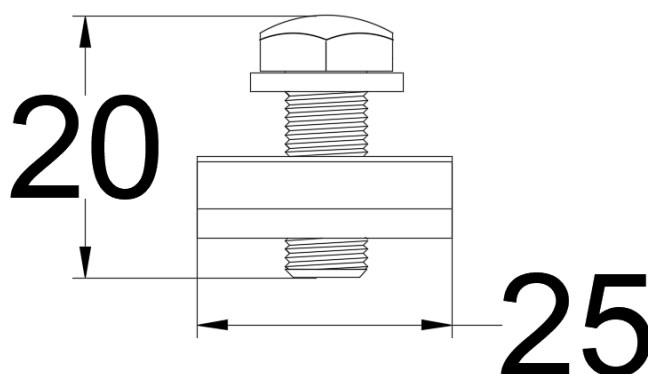
Aplicação: O Grampo inferior serve para a fixação do perfil H premium no triângulo de inclinação e a fixação de otimizadores de potência/microinversores no perfil H premium.

CÓDIGO	COMPRIMENTO	PESO kg	REVESTIMENTO
GI0025	25mm	0,020	ANODIZADO
Material		Alumínio 6063-T6	



GRAMPO INFERIOR

O grampo inferior acompanha 1 parafuso M8X25 e uma arruela M8.



CONTATO

TELEFONE:
(48)9.9194-5336

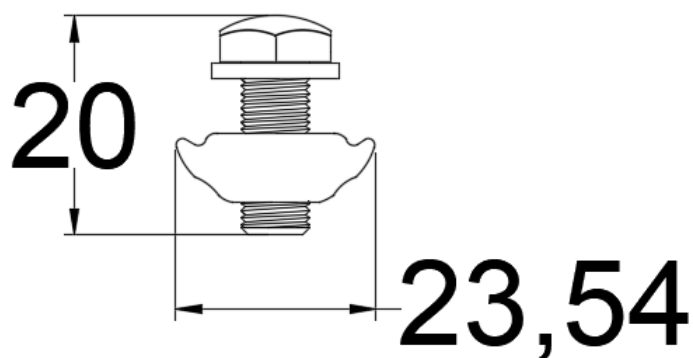
SITE:
www.gdfix.com.br

EMAIL:
contato@gdfix.com.br

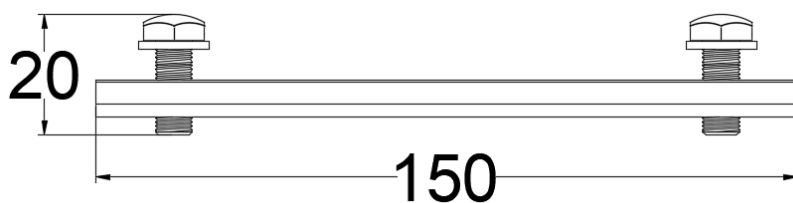
Aplicação: Emenda para perfil H e perfil U.



CÓDIGO	COMPRIMENTO	PESO kg	REVESTIMENTO
PUE0015	150mm	0,085	ANODIZADO
Material		Alumínio 6063-T6	
Distância dos parafusos		0,12m	



A emenda acompanha 2 parafusos M8X20.



EMENDA

CONTATO

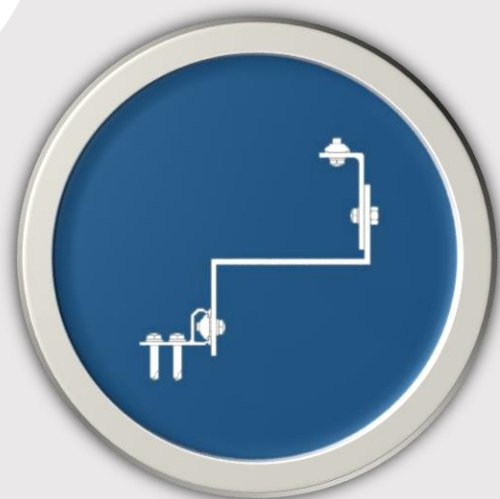
TELEFONE:
(48)9.9194-5336

SITE:
www.gdfix.com.br

EMAIL:
contato@gdfix.com.br

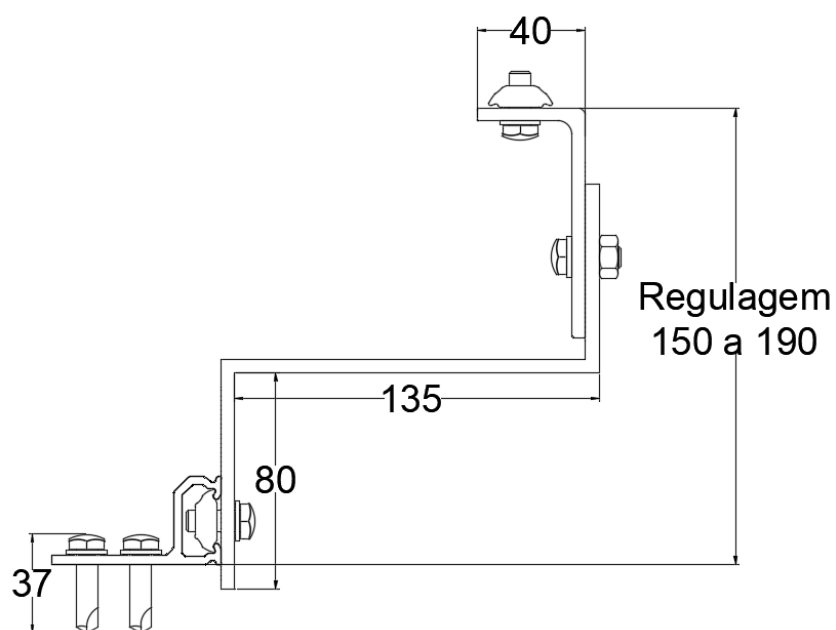
Aplicação: Gancho Hook é indicado para instalações em telhados cerâmicos.

CÓDIGO	COMPRIMENTO	PESO kg	REVESTIMENTO
SFGH150	150mm	0,40	ANODIZADO
Material		Alumínio 6063-T6	
Distância recomendada entre fixadores/parafusos		1,5m	

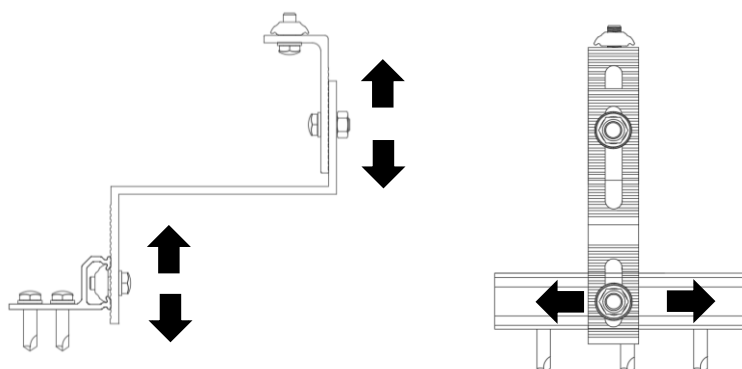


SUORTE DE FIXAÇÃO

GANCHO HOOK



Ajuste de altura e de posição do Gancho Hook.



CONTATO

TELEFONE:
(48)9.9194-5336

SITE:
www.gdfix.com.br

EMAIL:
contato@gdfix.com.br

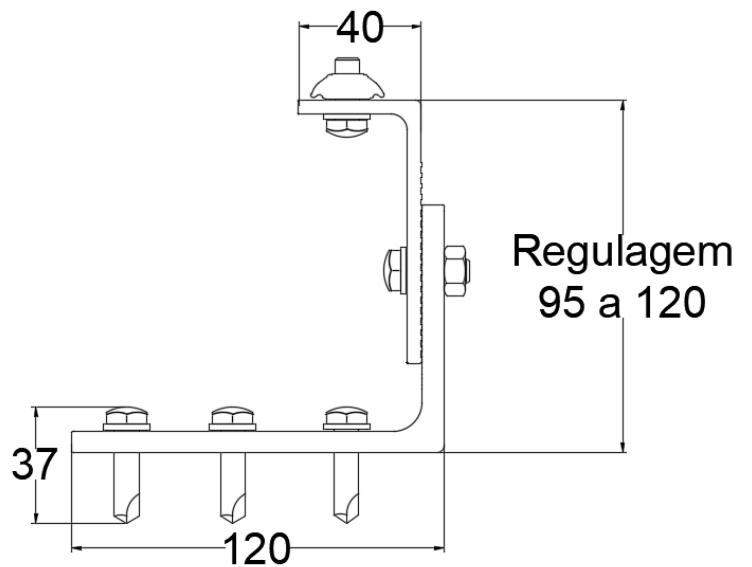
Aplicação: O Suporte de fixação telhado metálico é indicado para instalações em telhados metálicos trapezoidais.

CÓDIGO	COMPRIMENTO	PESO kg	REVESTIMENTO
SFTM120	120mm	0,210	ANODIZADO
Material		Alumínio 6063-T6	
Distância recomendada entre fixadores/parafusos		0,04m	

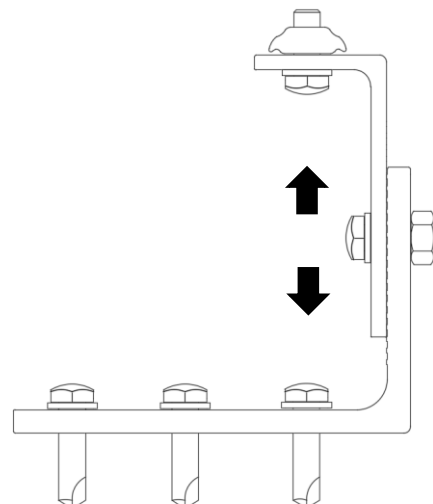


SUPORTE DE FIXAÇÃO

TELHADO
METALICO



Ajuste de altura suporte de fixação telhado metálico.



CONTATO

TELEFONE:
(48)9.9194-5336

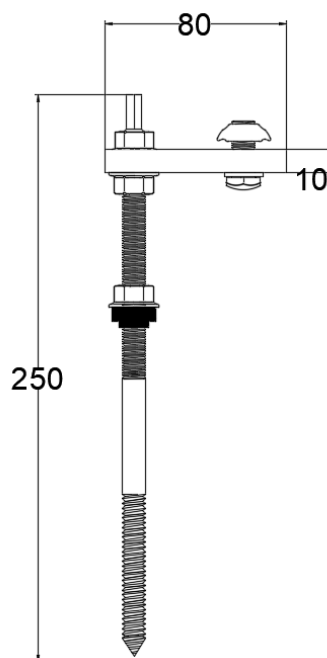
SITE:
www.gdfix.com.br

EMAIL:
contato@gdfix.com.br

Aplicação: Suporte de fixação prisioneiro é indicado para instalações em telhado cerâmico e fibrocimento com terças de madeira.

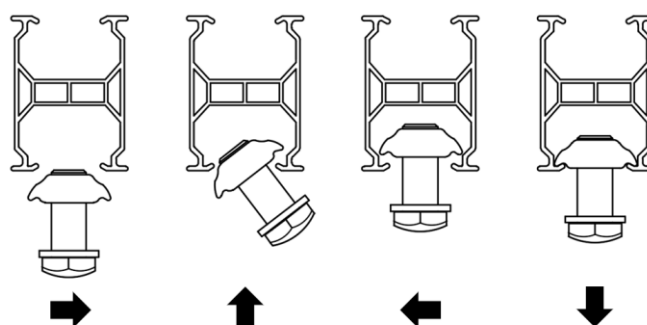
CÓDIGO	COMPRIMENTO	PESO kg	REVESTIMENTO
SFP0200	200mm	0,092	ANODIZADO/ INOX
SFP0250	250mm	0,185	ANODIZADO/ INOX
Material		Alumínio 6063-T6	
Distância recomendada entre fixadores/parafusos		1,5m	

SUPORTE DE FIXAÇÃO PRISIONEIRO



O suporte de fixação prisioneiro acompanha 1 parafuso de 200mm ou 250mm, 3 porcas, 1 borracha de vedação, 1 grampo inferior e 1 prisioneiro.

Sistema de fixação do grampo inferior.



CONTATO

TELEFONE:
(48)9.9194-5336

SITE:
www.gdfix.com.br

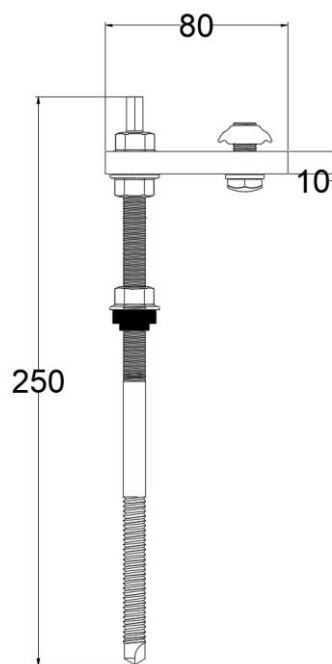
EMAIL:
contato@gdfix.com.br

Aplicação: Suporte de fixação prisioneiro é indicado para instalações em telhado fibrocimento com terças de metal.

CÓDIGO	COMPRIMENTO	PESO kg	REVESTIMENTO
SFPM250	250mm	0,185	ANODIZADO/ INOX
Material		Alumínio 6063-T6	
Distância recomendada entre fixadores/parafusos		1,5m	

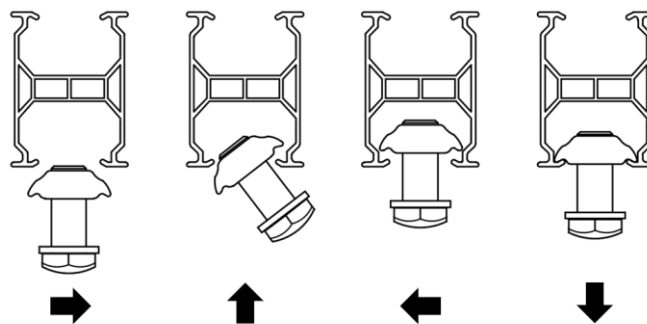
SUPORTE DE FIXAÇÃO

PRISIONEIRO



O suporte de fixação prisioneiro acompanha 1 parafuso de 200mm ou 250mm, 3 porcas, 1 borracha de vedação, 1 grampo inferior e 1 prisioneiro.

Sistema de fixação do grampo inferior.



CONTATO

TELEFONE:
(48)9.9194-5336

SITE:
www.gdfix.com.br

EMAIL:
contato@gdfix.com.br

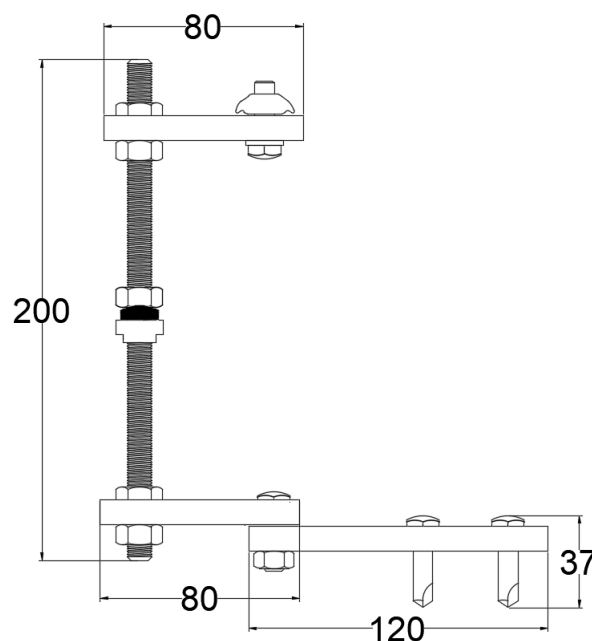


Aplicação: Suporte de fixação prisioneiro articulado é indicado para instalações em telhado cerâmico e fibrocimento com terças de madeira.

CÓDIGO	COMPRIMENTO	PESO kg	REVESTIMENTO
SFAM200	200mm	0,390	ANODIZADO/ INOX
SFAM250	250mm	0,430	ANODIZADO/ INOX
Material		Alumínio 6063-T6	
Distância recomendada entre fixadores/parafusos		1,5m	

SUPORTE DE FIXAÇÃO

PRISIONEIRO
ARTICULADO



O suporte de fixação prisioneiro acompanha 1 parafuso de 200mm ou 250mm, 6 porcas, 1 borracha de vedação, 1 grampo inferior e 1 prisioneiro e 1 prisioneiro articulado.

CONTATO

TELEFONE:
(48)9.9194-5336

SITE:
www.gdfix.com.br

EMAIL:
contato@gdfix.com.br

Aplicação: Suporte de fixação prisioneiro p/ terças de concreto c/ prisioneiro é indicado para instalações em telhado fibrocimento com terças de concreto.

CÓDIGO	COMPRIMENTO	PESO kg	REVESTIMENTO
SFTC200	200mm	0,430	ANODIZADO/ INOX
SFTC250	250mm	0,500	ANODIZADO/ INOX
Material		Alumínio 6063-T6	
Distância recomendada entre fixadores/parafusos		1,5m	

SUPOORTE DE FIXAÇÃO

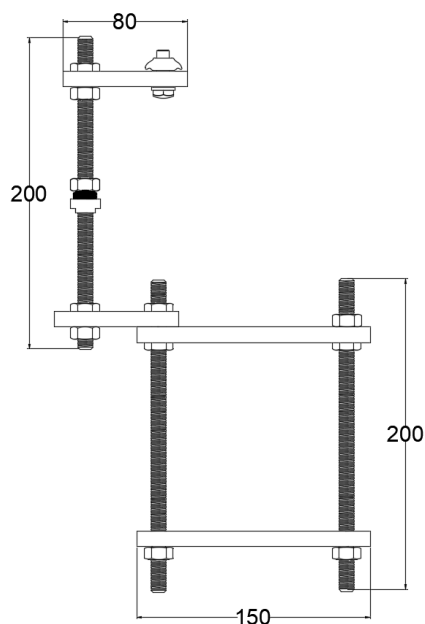
P / TERÇAS DE
CONCRETO C/ PRISIONEIRO

CONTATO

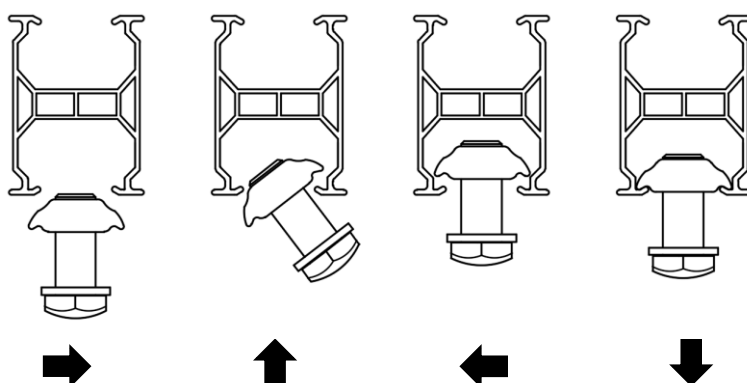
TELEFONE:
(48)9.9194-5336

SITE:
www.gdfix.com.br

EMAIL:
Contato@gdfix.com.br



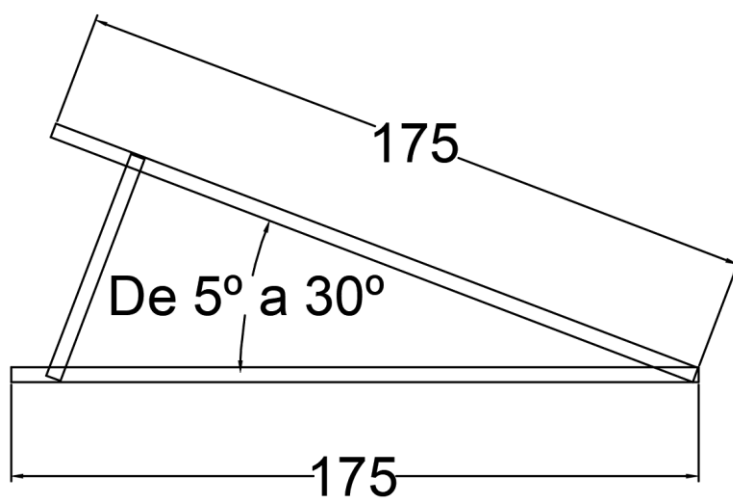
O suporte de fixação prisioneiro acompanha 3 hastes de 200mm ou 250mm, 11 porcas, 1 borracha de vedação, 1 grampo inferior, 1 prisioneiro e 1 prisioneiro articulado.



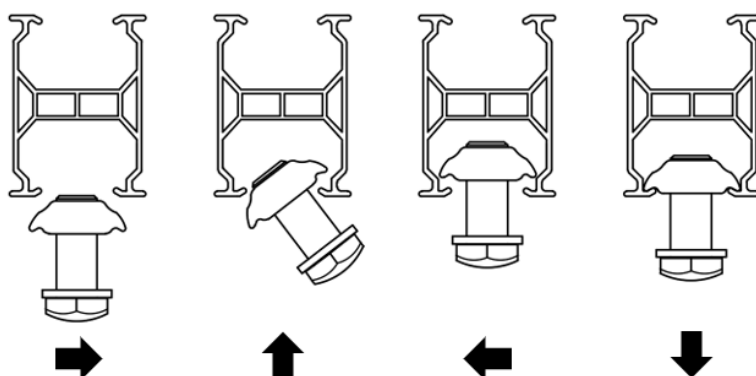


Aplicação: Triângulo de inclinação é indicado para instalação em lajes e para ajustar a inclinação dos telhados.

CÓDIGO	COMPRIMENTO	PESO kg	REVESTIMENTO
PUE0015	1750mm	2,46	ANODIZADO
Material		Alumínio 6063-T6	
Distância recomendada entre fixadores/parafusos		Até 1,7m	



O triângulo de inclinação acompanha 3 parafusos, 6 arruelas, 3 porcas e dois grampos inferiores.



FIXAÇÃO

P/ LAJE / TRIÂNGULO DE INCLINAÇÃO

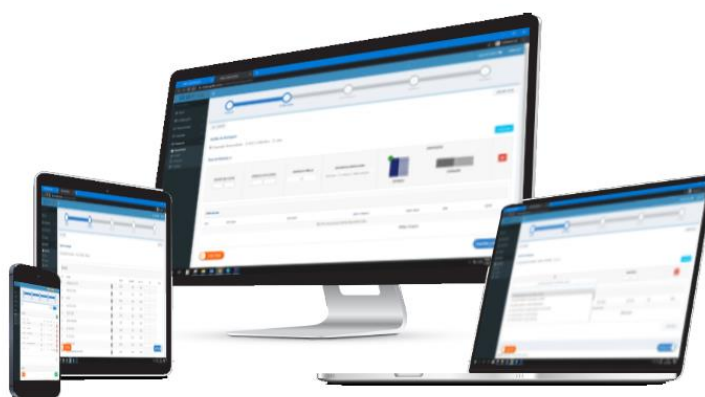
CONTATO

TELEFONE:
(48)9.9194-5336

SITE:
www.gdfix.com.br

EMAIL:
contato@gdfix.com.br

PLATAFORMA GDFIX



UM NOVO JEITO DE COMPRAR ESTRUTURAS!

Plataforma: <https://sistema.gdfix.com.br/login/index>

Site: www.gdfix.com.br

E-mail: Contato@gdfix.com.br

Fone: [\(48\) 9.194-5336](tel:(48)9.194-5336)

Endereço: Rua Atanásio Bernardes, 831 Centro, Tijucas - SC, 88200-000