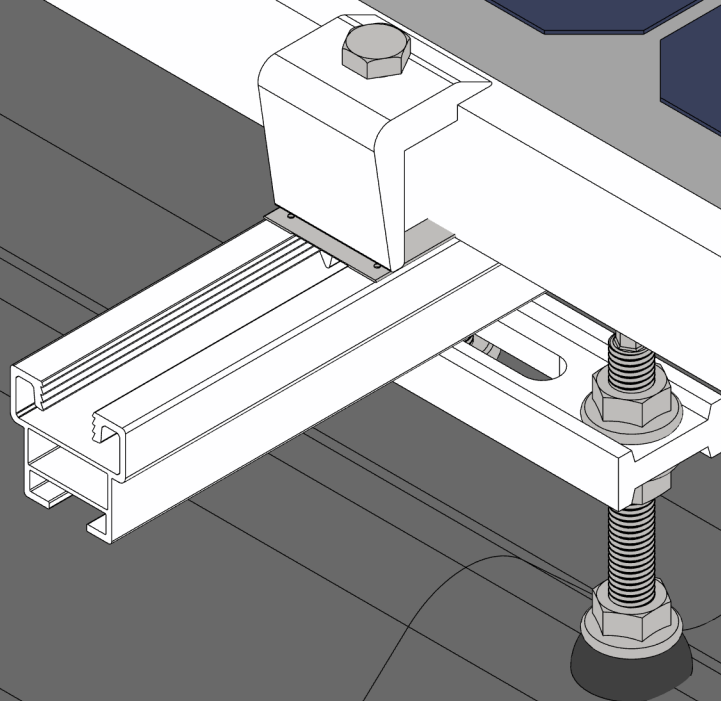


# MANUAL DE MONTAGEM - LINHA STANDARD TELHADO FIBROCIMENTO - PRISIONEIRO PARA MADEIRA



A MELHOR SOLUÇÃO PARA CADA TELHADO



## SUMÁRIO

3	Empresa
4	Garantia
5	Segurança
6	Lista de materiais
8	Ferramentas necessárias
9	Distanciamentos
10	Montagem



## EMPRESA

A Solar Group do Brasil, localizada na Grande São Paulo, com suporte de conceituadas empresas do setor, chegou ao mercado brasileiro com a proposta de desenvolver estruturas de fixação adaptadas para os telhados utilizados no Brasil.

No início de sua trajetória no mercado nacional, a Solar Group fornecia frames homologados pelo BNDES para módulos fotovoltaicos. Em pouco tempo, trouxe evolução tecnológica para suas estruturas destinadas ao setor de geração distribuída e, atualmente, oferece ao mercado novas linhas de produtos para esse setor.

Com área de P&D formada por profissionais especializados a empresa realizou estudos para desenvolver estruturas de fixação adequadas aos telhados brasileiros. Os estudos incluíam pesquisas, visitas às obras e testes em laboratórios com o objetivo de “tropicalizar” as estruturas para a realidade do que se utiliza no país.

Um dos grandes diferenciais da Solar Group está em seu corpo técnico e ao constante desenvolvimento de novos produtos. A equipe de engenharia da empresa está sempre atenta às necessidades de seus clientes, ouvindo as dificuldades encontradas pelos instaladores, orientando e criando soluções para resolver eventuais problemas.

Atendimento ágil, comprometimento e constantes investimentos em novos produtos contribuíram para o crescimento acelerado da empresa no Brasil.

## GARANTIA

A Solar Group oferece a garantia de todos os seus produtos contra defeitos de fabricação por 12 (doze) anos a partir da data de compra do material.

Nos casos de não cumprimento das orientações deste manual e/ou a utilização de produtos não fornecidos pela Solar Group, a empresa não se responsabiliza por eventuais danos causados. Para mais informações sobre a garantia, consulte nosso site:

<https://www.solargroup.com.br>



## SEGURANÇA

Para garantir a segurança na instalação:

- O sistema deve ser instalado apenas por profissionais tecnicamente qualificados e/ou com experiência em sistemas de montagem;
- Antes da montagem, checar se a estrutura do telhado suporta a carga a ser instalada;
- Os profissionais devem seguir as normas de segurança no trabalho para prevenção de acidentes;
- Equipamentos de Proteção Individuais (EPI's) como capacete, sapatos antiderrapantes, luvas, óculos;
- Equipamentos de Proteção Antiqueda, como cinto de segurança, talabarte;
- A presença de dois profissionais durante toda a instalação é obrigatória;
- Para trabalho em altura, o profissional deve estar habilitado pela NR 35;
- Sempre levar para o local da instalação o manual de montagem da estrutura;
- Nos casos de não cumprimento das orientações deste manual e/ou a utilização de produtos não fornecidos pela Solar Group, a empresa não se responsabiliza por eventuais danos causados. A garantia não se aplicará nestes casos;
- A desmontagem do sistema é feita seguindo o passo-a-passo deste manual em ordem reversa.

## LISTA DE MATERIAIS

Todos os componentes listados a seguir são essenciais para a instalação do sistema de telhado fibrocimento. A quantidade de peças é calculada de acordo com cada o projeto.

### Parafuso prisioneiro:



- **Materiais:** aço inox 304;
- **Dimensões:** M10x200mm, M10x250mm ou M10x295mm;
- **Obs:** acompanha borracha para vedação, suporte reto, parafuso cabeça-martelo e quatro porcas.

### Suporte reto:



- **Material:** alumínio 6060-T5;
- **Dimensões:** 14x32,5x80,5mm (AxLxP).

### Perfil suporte do módulo:



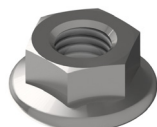
- **Material:** alumínio 6060-T5;
- **Dimensões disponíveis:** 6,30m - 4,50m - 4,20m - 3,15m - 2,25m - 2,10m.

### Parafuso cabeça-martelo:



- **Material:** aço inox 304;
- **Dimensões:** M10x25mm.

#### Porca:



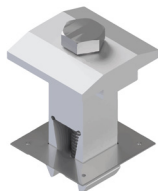
- **Material:** aço inox 304;
- **Dimensão:** M10;
- **Obs:** flangeada e serrilhada.

#### Junção:



- **Material:** alumínio 6060-T5;
- **Obs:** acompanha dois parafusos cabeça-martelo.

#### Grampo intermediário:



- **Material:** alumínio 6060-T5;
- **Uso:** atende módulos de 35mm e 40mm;
- **Espaçamento entre módulos:** 16mm;
- **Obs:** acompanha clip para aterramento de módulos em aço inox 304.

#### Grampo final:



- **Material:** alumínio 6060-T5;
- **Uso:** atende módulos de 35mm ou 40mm;
- **Obs:** acompanha clip para aterramento de módulos em aço inox 304.

## FERRAMENTAS NECESSÁRIAS



**Furadeira/  
parafusadeira**



**Trena**



**Nível**



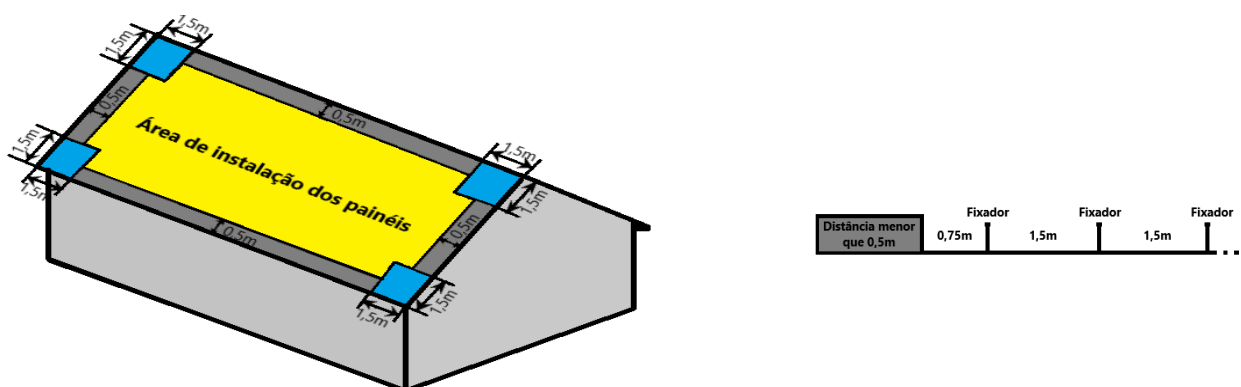
- 1 chave fixa 10mm;
- 1 chave fixa 13mm;
- 1 chave fixa 15mm;
- Bit (soquete) 7mm;
- Bit (soquete) 5/16".

**Chaves**



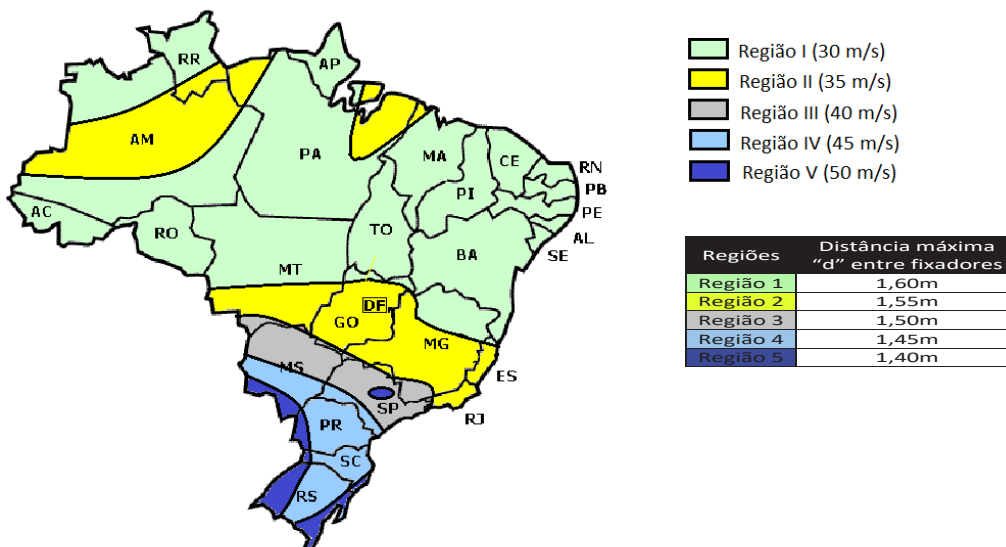
## DISTANCIAMENTOS

Recomendamos instalar com a distância mínima de recuo da borda do telhado e a instalação de 0,5m, caso não seja possível utilizar essa distância mínima, instalar os fixadores nas extremidades dos trilhos, seguido do próximo a 0,75m e os seguintes a 1,5m, conforme figura abaixo. Além disso evitar cantos e bordas e deixar uma distância de 1,5m dos cantos (região azul na figura a seguir).



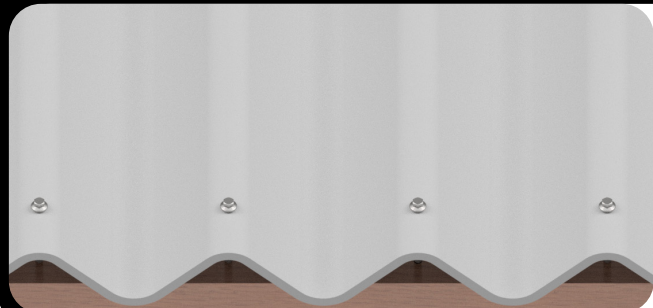
Cada ponto do Brasil existe uma velocidade de vento própria que afeta a distância entre fixadores a ser utilizada na instalação dos painéis. A seguir é apresentado o mapa do Brasil com as diferentes isopletas de velocidade básica dos ventos de acordo com a NBR-6123. Consulte esse mapa para identificar a região da instalação, em seguida a tabela em anexo abaixo para saber a distância máxima "d" entre fixadores para módulos de 72 células e posição retrato. Para outras, contatar a Solar Group.

Gráfico das isopletas de velocidade básica dos ventos (NBR-6123)



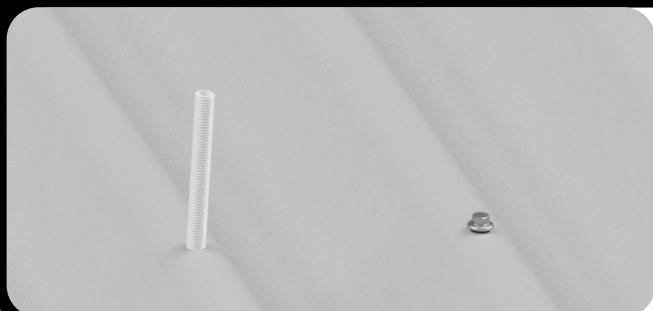
## MONTAGEM

### Passo 1 - Localizar os caibros/vigas:



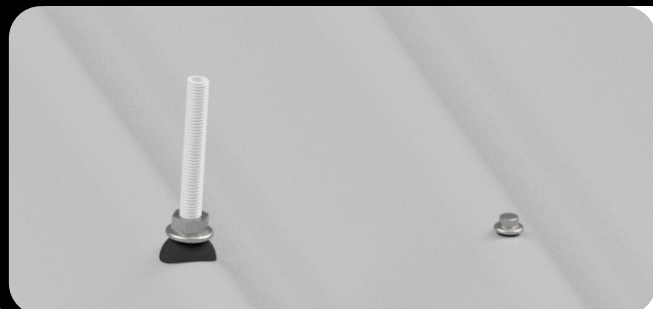
Identificar os caibros/vigas, pode-se usar como referência os parafusos de fixação da telha.

### Passo 2 - Inserir o parafuso prisioneiro:



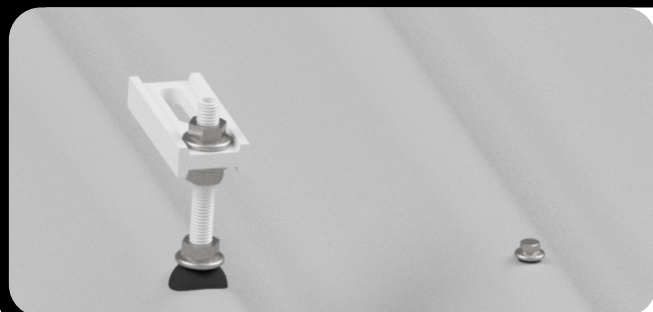
Fazer um furo na água alta da telha ou retirar um parafuso de fixação da telha. Inserir o prisioneiro na terça utilizando uma parafusadeira com o soquete (bit) de 7mm.

### Passo 3 - Vedar o furo:



Para vedar o furo, pressionar a borracha de vedação contra a telha com o auxílio da porca.

### Passo 4 - Inserir o suporte reto:



Inserir o suporte com porca e contra porca. A altura do suporte é ajustável.

**Atenção: Se o suporte estiver muito baixo, o prisioneiro pode causar interferência no frame do módulo!**

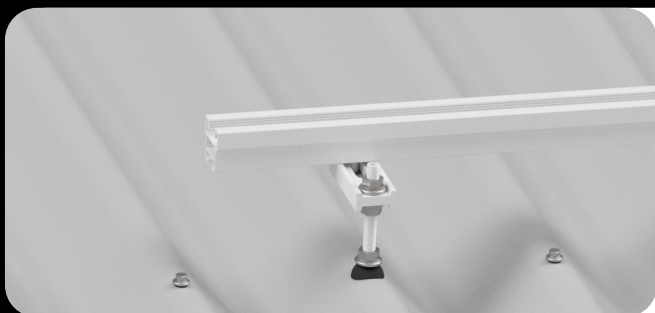
### Passo 5 - Distanciamentos entre apoios:



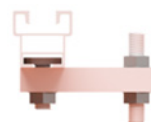
Repetir a operação para todos os prisioneiros e verificar o alinhamento entre eles.

A distância recomendada entre parafusos prisioneiros varia de acordo com cada região, consultar “página 9” deste manual para verificar o valor da região da instalação.

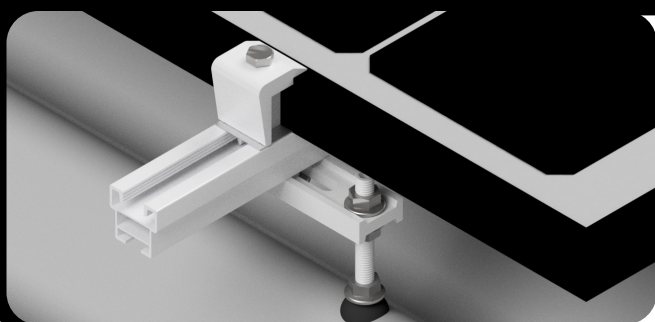
### Passo 6 - Perfil:



Fixar o perfil no suporte utilizando o parafuso cabeça-martelo e porca. Se necessário, utilizar o furo oblongo do suporte para ajustes finos. Pode-se instalar o gancho até 0,5m da extremidade do perfil.



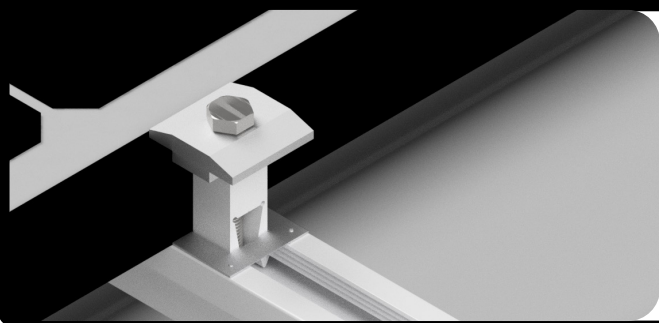
### Passo 7 - Grampo terminal:



Inserir o grampo terminal no perfil. Certificar-se de que todos os contatos sejam feitos. Fixar os parafusos dos grampos com torque de 10N.m.



### Passo 8 - Grampo intermediário:



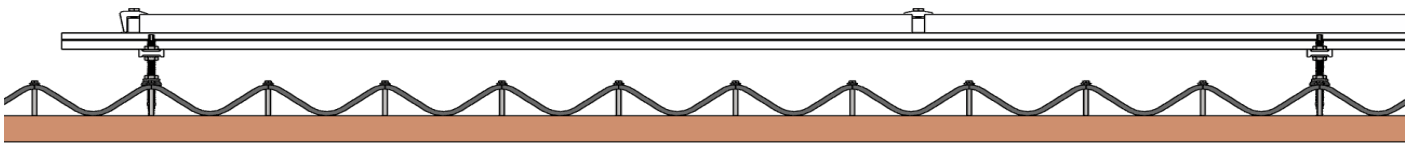
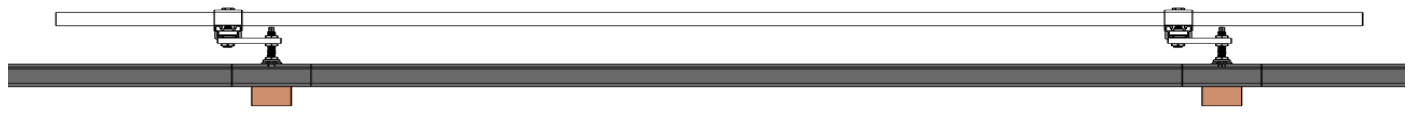
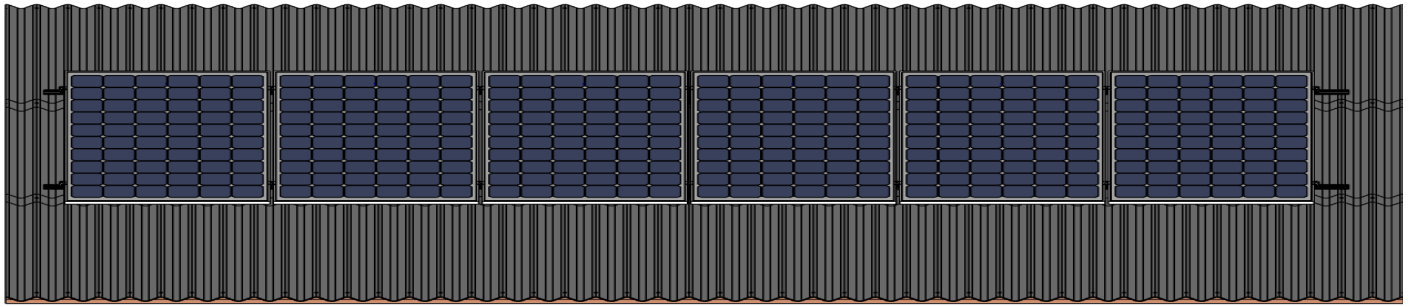
Inserir o grampo terminal no perfil. Certificar-se de que todos os contatos sejam feitos. A chapa de aterramento deve estar alocada entre o módulo e o perfil. Fixar os parafusos dos grampos com torque de 10N.m.



### Passo 9 - Junção:



Para a união, posicionar a junção entre dois perfis e fixar com os parafusos cabeça-martelo e porcas.



# ESTRUTURAS DE FIXAÇÃO

## Nossos contatos:



(11) 2970 - 2590



[www.solargroup.com.br](http://www.solargroup.com.br)



(11) 94716-7860 (WhatsApp)



[contato@solargroup.com.br](mailto:contato@solargroup.com.br)



[facebook.com/solargroupdobrasil](https://facebook.com/solargroupdobrasil)

A MELHOR SOLUÇÃO PARA CADA TELHADO

