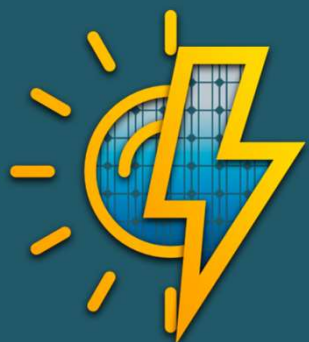


Lugar: Estacionamento do dpto Engenharia Elétrica e Comp. EESC-USP



Curso solar USP



Stringbox, Inversor, Diagrama Multifilar e Monitoramento

Prof. Dr. Elmer Pablo Tito Cari

Email: elmerpab@sc.usp.br

<http://www.sel.eesc.usp.br/cursosolar/>

1) Estrutura para Estacionamento Solar – Carport 2 Vagas

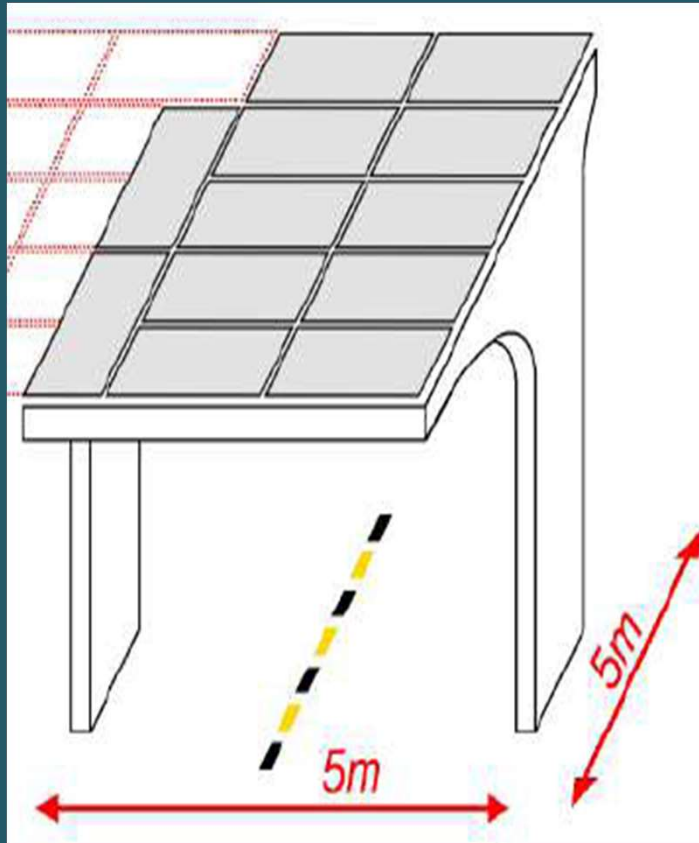


Doação da Estrutura: RTD Engenharia

<https://rtdengenharia.com/>



Estacionamento Solar instalado na USP/EESC/SEL



$P_{FV} = 4500Wp$ (lado CC)

12 módulos de 375W

Inversor WEG, $P_{CA} = 4000W$ (lado CA)

Modelo: SIW300H-M040/2 MPPTs

Doação do inversor e módulos fotovoltaicos :



2) Diagrama Multifilar das ligações

Diagrama Multifilar do Estacionamento (carport) Solar USP

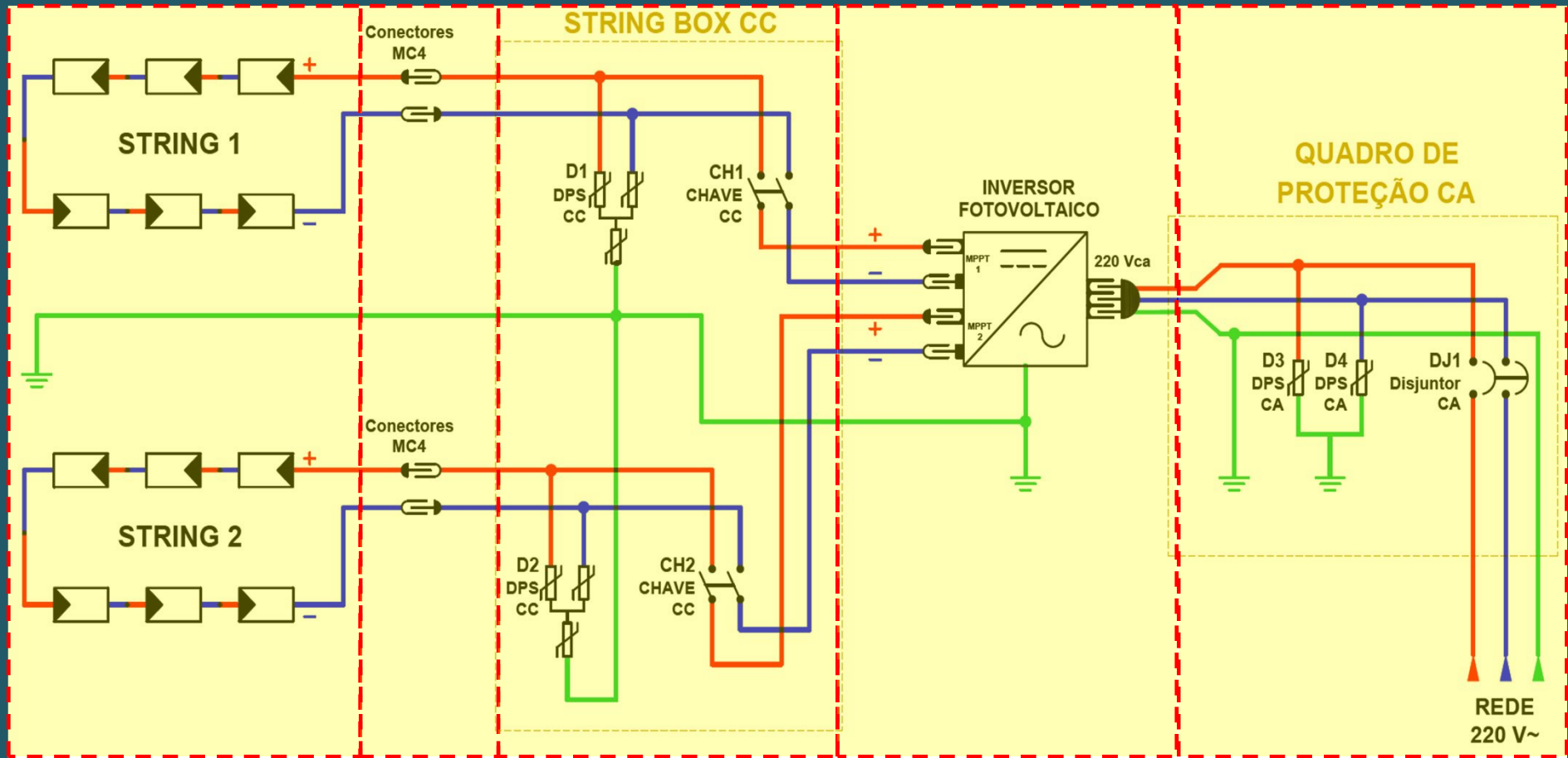
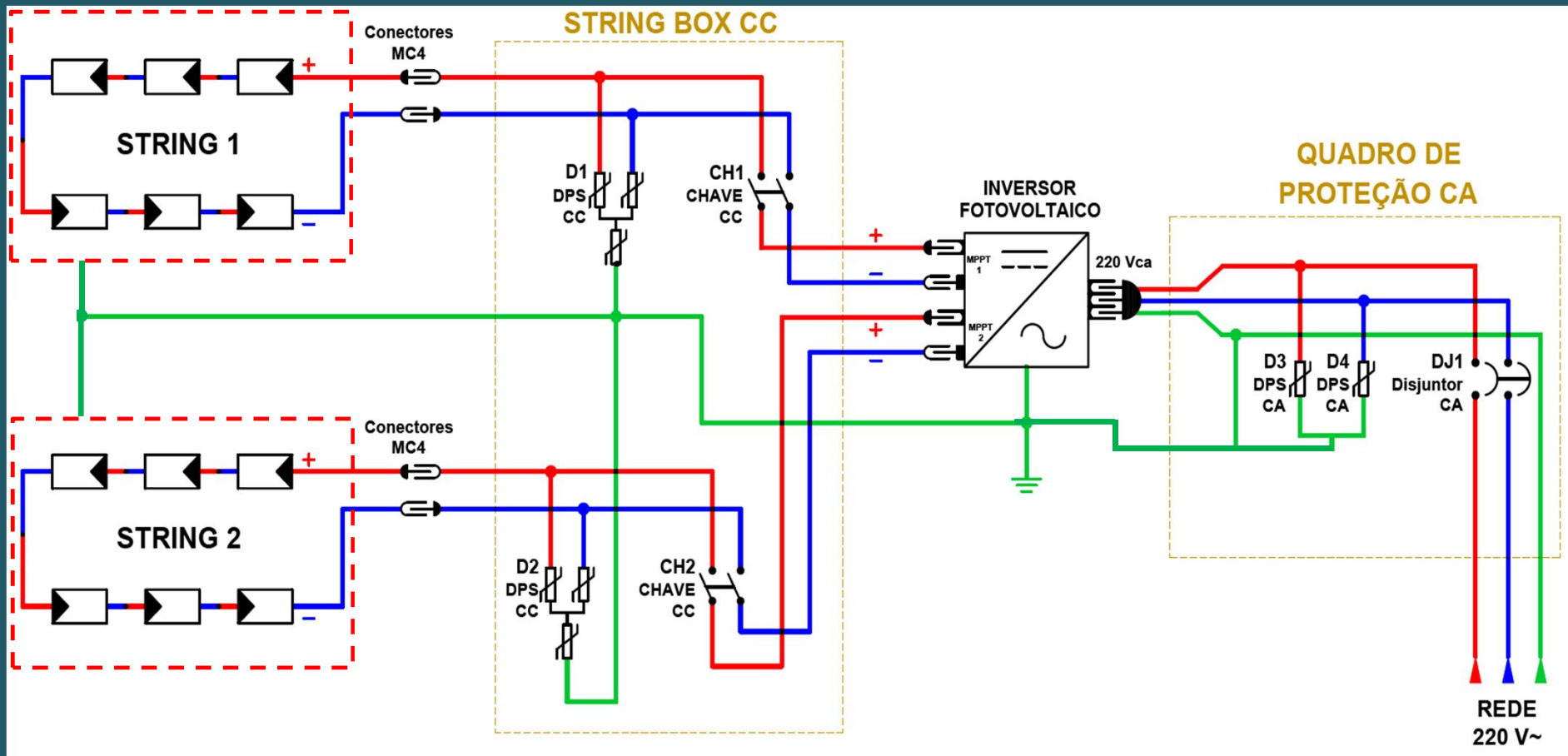


Diagrama Multifilar do Estacionamento (carport) Solar USP

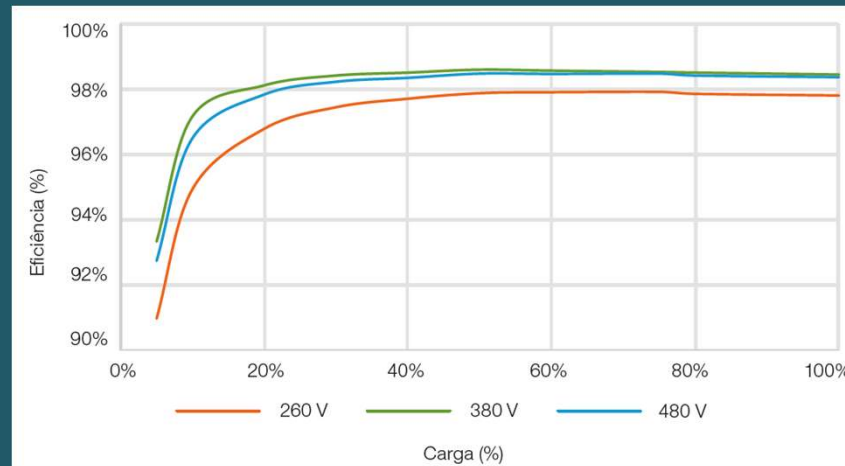
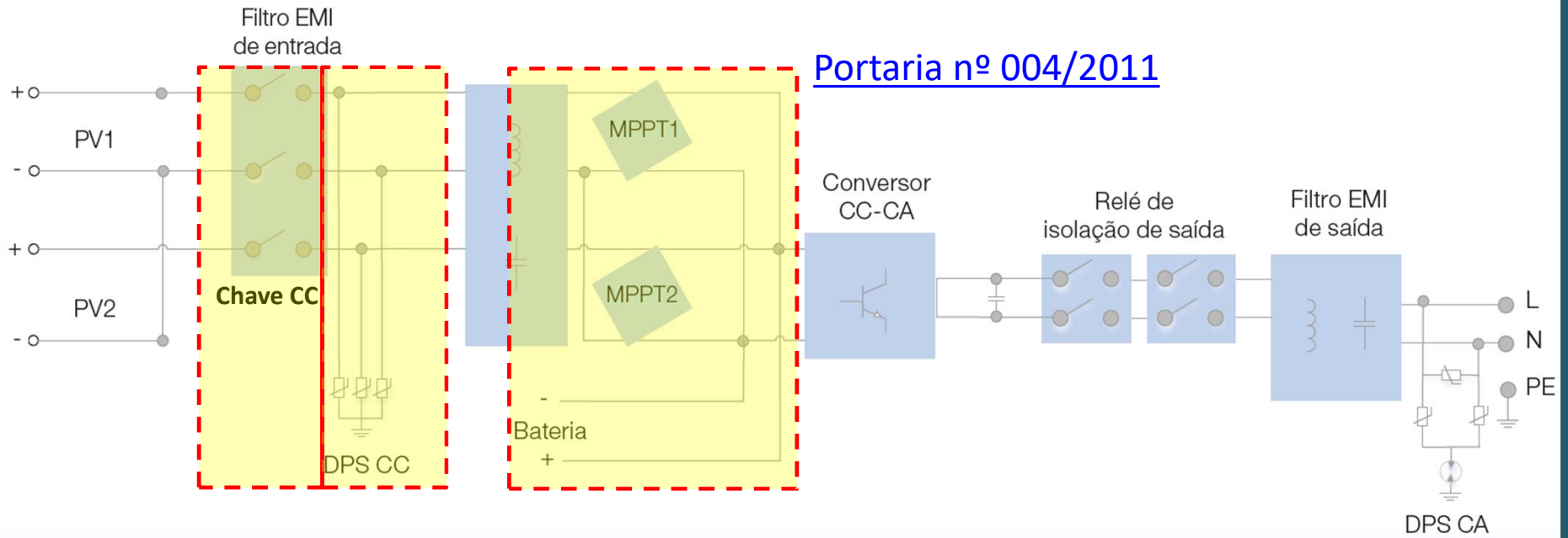




3) Inversor WEG: SIW300H-M040



[Portaria nº 004/2011](#)



Entrada	
Tensão de entrada máxima	600 V
Faixa de tensão de operação ¹	90 V ~ 600 V
Tensão de partida	120 V
Faixa de tensão MPPT em máxima potência	210 V ~ 480 V
Tensão de entrada nominal	380 V
Corrente de entrada máxima por MPPT	11 A
Corrente de curto-circuito máxima	15 A
Número de MPPTs	2
Número máximo de entradas por MPPT	1
Saída	
Conexão à rede	Monofásica
Potência nominal de saída	4.000 W
Potência aparente máxima	4.400 VA
Tensão de saída nominal	220 V / 230 V / 240 V
Frequência de rede CA nominal	50 Hz / 60 Hz
Corrente de saída máxima	20 A
Fator de potência ajustável	0,8 adiantado ... 0,8 atrasado
Distorção harmônica total máxima	≤3%
Proteção	
Proteção anti-ilhamento	Sim
Proteção contra polaridade CC invertida	Sim
Monitoramento da isolação	Sim
Proteção contra raios CC	Sim
Proteção contra raios CA	Sim
Monitoramento de correntes residuais	Sim
Proteção contra sobrecorrente CA	Sim
Proteção contra curto-circuito CA	Sim

2) Monitoramento

Procedimento para ter acesso aos dados remotos do Sistema fotovoltaico 4,5kWp (CC)/4kW (CA) da USP

1) Utilizando site FusionSolar para USUARIOS monitorar a geração

<https://intl.fusionsolar.huawei.com>

2) Coloque o usuário e senha abaixo:

Usuario:elmerpab@sc.usp.br

Senha:pablito13@

3) Selezione a micro-usina Garagem USP

FusionSolar | Home Reports Plants Maintenance Value-Added Services System | English | elmerpab@sc.usp.br

Plant KPIs

- 0.12 kW Current power
- 17.18 kWh Yield today
- 11.52 € Revenue today
- 12.74 MWh Total yield

Plant Status

1 Total plants


- 1 Normal
- 0 Faulty
- 0 Offline

Alarm Overview

0 Total alarms

- 0 Critical
- 0 Major
- 0 Minor
- 0 Warning

Plant name: Region: Device type: Total string capacity: Grid connection date:

Status	Plant Image	Plant Name	Region	Grid Connection Date	Total String Capacity (kWp)	Optimizer Quantity	Battery	Weather	Current Power (kW)	Specific Energy (kWh/kWp)	Yield Today (kWh)	Total Yield (kWh)
●		Garagem_Usp		2020-01-30	4.000	--	--	--	0.12	4.30	17.18	12742.07

Total records: 1

1 / 10 / page

4) Pode verificar a geração até um vários meses e anos atrás.

