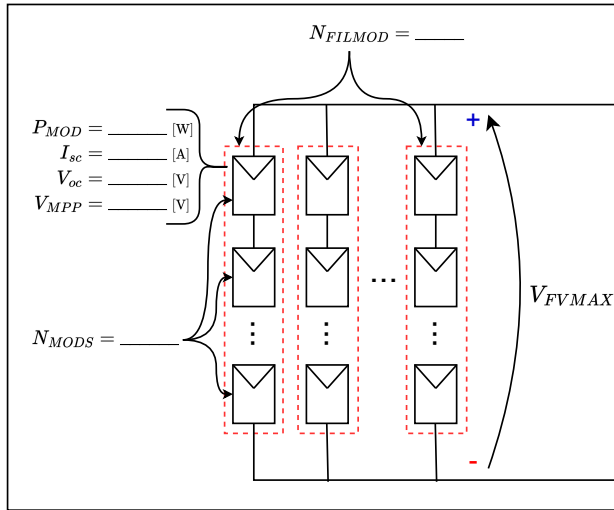
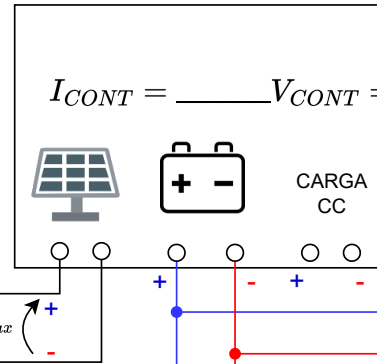


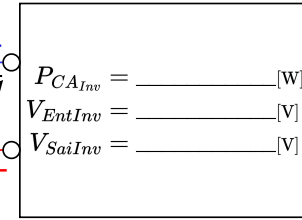
#### 4. Modulo Fotovoltaico



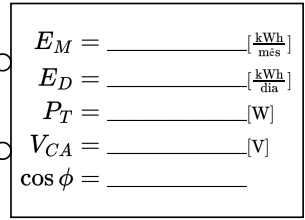
#### 5. Controlador de Carga



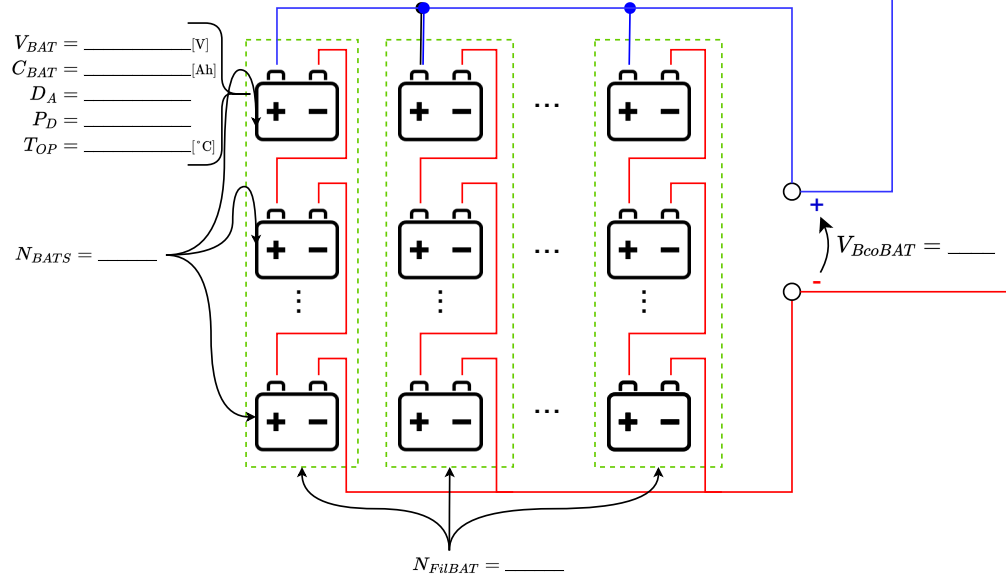
#### 3. Inversor Offgrid



#### 1. Carga



#### 2. Banco de Baterias



$$C_{BcoBAT} : \frac{E_D D_A}{V_{BcoBAT} P_D}$$

**DIMENSIONAMENTO DE SISTEMAS OFFGRID**  
USP Prof. Elmer Cari

$N_{BATS}$	$V_{BcoBAT}$ [V]	$C_{BcoBAT}$ [A-h]	$C_{20}$ [A-h]	Modelo